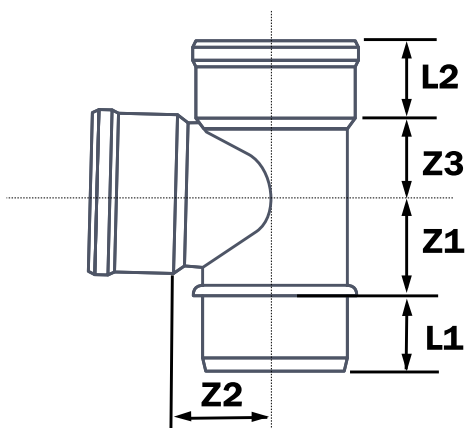




UNE EN 13501  
Euroclase: B-s<sub>1</sub>,d<sub>0</sub>

Referencia	Medidas	Características	u./caja
33040145	50	-	30
33040146	75	N AENOR B-s <sub>1</sub> ,d <sub>0</sub>	10
33040147	90	N AENOR B-s <sub>1</sub> ,d <sub>0</sub>	10
33040148	110	N AENOR B-s <sub>1</sub> ,d <sub>0</sub>	12
33040149	125	N AENOR B-s <sub>1</sub> ,d <sub>0</sub>	15

### Cotas



Referencia	DN	Z1	Z2	Z3	L1	L2
33040145	50	28	36	37	45	40
33040146	75	54	52	36	44	45
33040147	90	64	59	43	50	52
33040148	110	74	69	53	59	58
33040149	125	73	80	63	62	63

## Documentación



## Certificados



## Tarifas

