

# SISTEMA SBR CON ECUALIZACIÓN ISEA 30 HE

## CÓDIGO: IS30SBR | CAUDAL MÁXIMO 4.500 LITROS/DÍA



SBR es una unidad de tratamiento de aguas residuales domésticas de 3ª generación de ISEA. Sus características más destacadas son:

- **Control del sistema a través de una CU:** para optimizar el proceso, se deben controlar los flujos de agua y lodos.
- **Tecnología SBR (Reactor discontinuo Secuencial).**
- **Pretratamiento con retención:** preparamos las aguas residuales antes de que entren en la cámara de oxidación.
- **Ecualización:** Laminar el caudal de agua es clave para evitar la salida de agua sin tratar.
- **Recirculación y purga de lodos con AIRLIFTS:** se utiliza la energía del compresor para realizar los movimientos internos del agua.
- **Tapa estanca de Ø 600 mm, clase A15 de HDPE con un sistema de seguridad antiapertura:** sin oxidación seguridad al 100%.
- **Todos los componentes se pueden retirar a través de la boca de inspección:** una gran ventaja para el mantenimiento.

### CARACTERÍSTICAS DE LA UNIDAD

Referencia	Caudal máx.	Habitantes equivalentes	Caudal hidráulico diario nominal	Carga orgánica diaria nominal (DBO5)	Capacidad del tanque
IS30SBR	4500 litros/día	30	4,5 m <sup>3</sup> /d	1,80 kg/d	Tratamiento Primario 7,25 m <sup>3</sup> Reactor biológico: 7,25 m <sup>3</sup>

Consumo eléctrico en 24 horas: 7.25 kWh

**Certificación**

**CE EN 12566-3**

SBR ha sido probado por un laboratorio europeo independiente acreditado (PIA) según EN 12566-3 + A2 (2013) Sistemas de tratamiento de aguas residuales pequeñas para hasta 50 Habitantes Equivalentes.

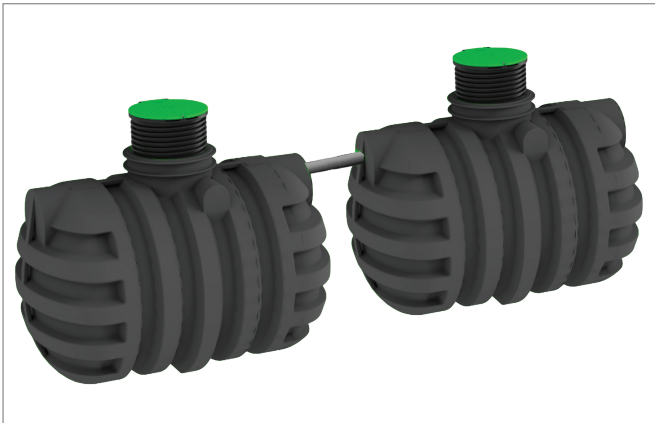
Las pruebas realizadas fueron:

- Prueba de rendimiento No. PIA 2024-464B19 realizada en el Laboratorio PIA (Alemania) del 03/01/2017 al 31/12/2024
- Prueba de resistencia estructural (Prueba PIT) y prueba de estanqueidad No. 08 DQI 917 realizada en el Laboratorio Cerib (Francia)

### EFICIENCIA DEL TRATAMIENTO A CARGA MÁXIMA

Carga diaria promedio de influente (mg/d)			Carga diaria promedio de efluente (mg/d)			Reducción promedio (%)		
DBO <sub>5</sub>	DQO	SS	DBO <sub>5</sub>	DQO	SS	DBO <sub>5</sub>	DQO	SS
339	786	353	6	52	9	98%	93%	97%

# COMPONENTES HE 30 - TANQUE SBR



## TANQUE SBR

Formada por 2 tanques con un volumen de 8000 L cada uno con la siguiente disposición:

TANQUE 1:

- Tratamiento primario
- Ecuilización

TANQUE 2:

- Reactor biológico SBR
- Purga de fangos en exceso

Tanques equipados con tapa estanca de PEAD con seguridad anti-apertura.

Peso: 450 kg.

Entrada y salida: Ø125 mm

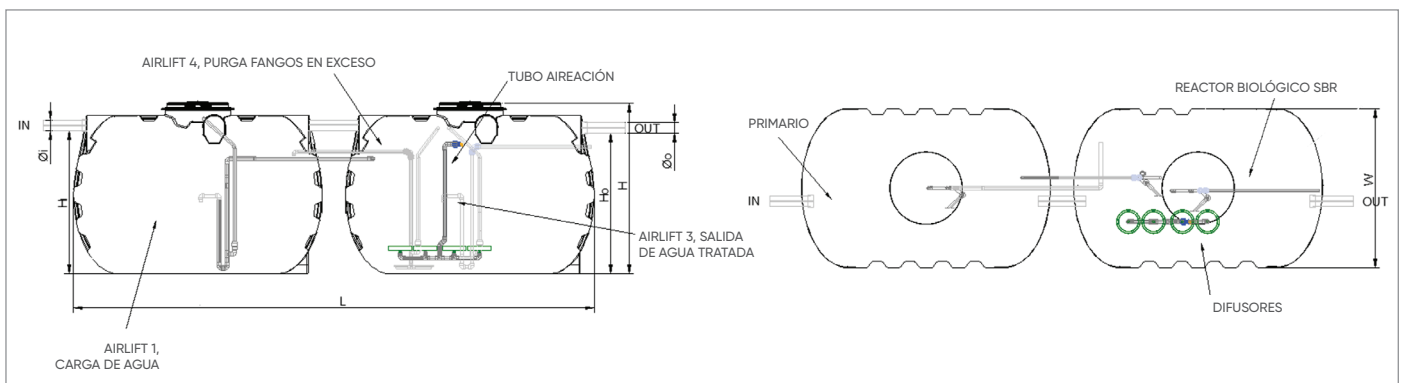
### • COMPONENTES INTERIORES

- 3 elevadores de aire
- 4 difusor de burbujas finas



### CU (unidad de control)

Dimensiones (l x w x h)	118 x 241 x 181 mm
Peso	1,9 kg.
Temperatura de trabajo	- 20 °C to + 50 °C
Clasificación de protección	IP 54
Pantalla / LED	Pantalla LCD iluminada (retroiluminada)
Entradas de señal	Hasta 4 entradas digitales (0-10 V)
Interfaz de datos	RS-232 (usando cable adaptador)
Fuente de alimentación	230V
Fuente de alimentación durante fallos de energía	2 baterías recargables NiMH (tamaño AA)
Entrada de aire	Ø20 mm.
Salida de aire	Ø16 mm.
Presión máxima	450 mbar
Bomba de aire	250 L/min; 350 W; 72 dB
Consumo eléctrico estimado	7.25 kwh x día



Ancho (cm)	Largo (cm)	Alto (cm)
180	600	200